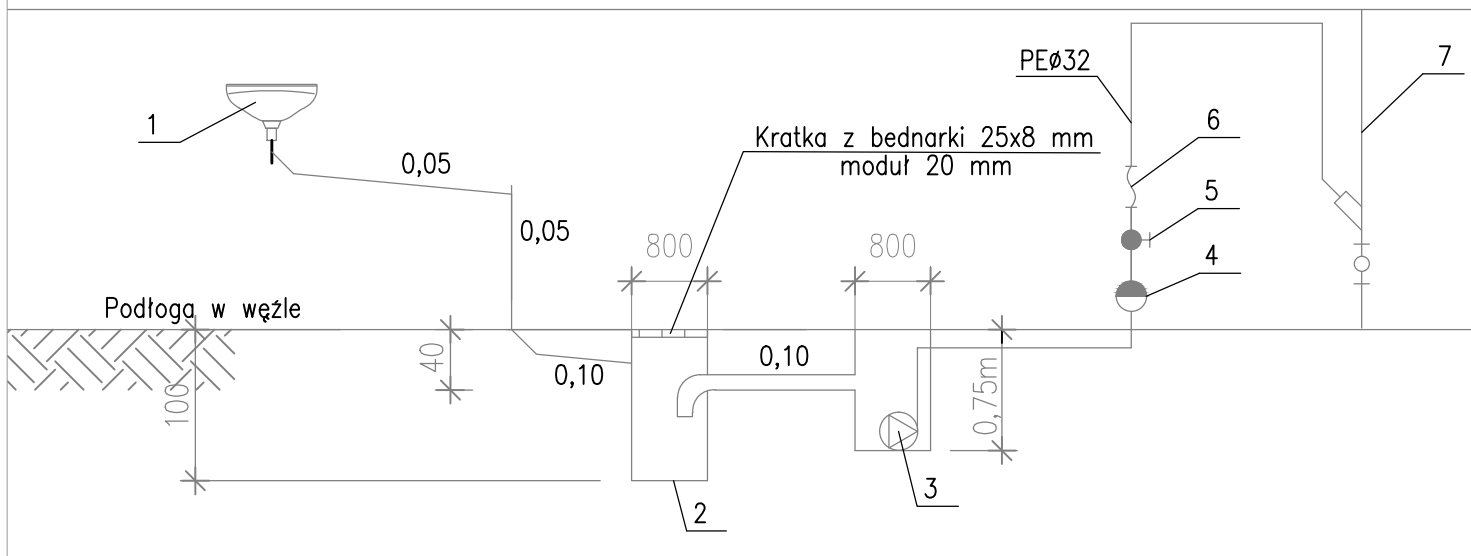


SCHEMAT ODWODNIENIA POMIESZCZENIA WĘZŁA CIEPLNEGO



1. Zlew stalowy do montażu ściennego
2. Studzienka schładzająca z kręgów betonowych $\varnothing 800$ z dennicą
3. Pompa KP 150AV1 z łącznikiem pływającym zamontowana w studzience z kręgów betonowych $\varnothing 600$ z dennicą z włazem żeliwnym kl. B125
7. Istniejący pion kanalizacyjny

Osprzęt pompy (całość prod. Grundfos):

4. Kłapa zwrotna z atestem PA-1
5. Mufowa zasawa odcinająca $\varnothing 32$
6. Elastyczny łącznik $\varnothing 32$

 **Santerm**
 ul. Solipska 27/14
 02-482 Warszawa
www.santerm.com.pl
 telefon: 507 063 991, e-mail: biuro@santerm.com.pl

OBIEKT:

BUDYNEK INTERNATU

ul. Hafciarska 80/86, Warszawa
 działka nr ew. 4/8, obręb 3-11-29

TYTUŁ PROJEKTU:

PROJEKT BUDOWLANO WYKONAWCZY WĘZŁA CIEPLNEGO

AUTORZY OPRACOWANIA:

PROJEKTANT:
 inż. Jarosław Chmiel
 MAZ/0428/PWOS/12

PODPIS:

SPRAWDZAJĄCY:
 mgr inż. Edyta Langner
 MAZ/0184/POOS/06

TYTUŁ RYSUNKU:

SCHEMAT ODWODNIENIE

FAZA:	SKALA:	DATA:	NR RYSUNKU:
PBW	-	03.2016	6